

中华人民共和国黑色冶金行业标准

YB/T 4001.1—201X  
代替 YB/T 4001.1—2007

钢格栅板及配套件 第1部分：钢格栅板

Steel bar grating and matching parts Part 1: Steel bar gratings

(送审稿)

XXXX—XX—XX 发布

XXXX—XX—XX 实施

## 前 言

YB/T 4001《钢格栅板及配套件》分为3个部分：

- 第1部分：钢格栅板；
- 第2部分：钢格板平台球型护栏；
- 第3部分：钢格板楼梯踏板。

本部分为YB/T 4001的第1部分。

本部分按照GB/T 1.1—2009给出的规则起草。

本部分代替YB/T 4001.1—2007《钢格栅板及配套件 第1部分：钢格栅板》，与YB/T 4001.1—2007相比主要技术变化如下：

——调整了章节结构，第6章订货内容，第8章钢格板重量和面积计算，合并为第10章订货合同，重量，面积和交付结算；

——修改了钢格栅板原材料的技术要求，由“承载扁钢可采用GB/T 700的Q235-A或B级钢制造”，改为“承载扁钢采用碳素结构钢、耐候结构钢、低合金高强度结构钢材料，并且符合GB/T 700、GB/T 4171、GB/T 1591、GB/T 702的要求；采用铁素体不锈钢、奥氏体不锈钢、双相不锈钢材料，并且符合GB/T 4237、GB/T 3280的要求”；

——细分钢格板的包边为装饰包边和承载包边；

——增加了压焊钢格板和压锁钢格板的构造区别；

——增加了检验要求和抽样规定；

——删除了附录A—楼梯踏步板，将其合并到本标准的第3部分：钢格板楼梯踏板；

——删除了附录B—钢格板沟盖；

——将附录C—荷载与挠度的测试调整为附录A，修改了钢格板静力荷载检验，作为钢格板的规定检验项目；

——增加了附录B—钢格板的安装和固定；

——增加了附录C—钢格板的C型钢包边；

——修改了附录D—钢格板安全荷载与挠度的计算；

——删除了附录E—安全荷载与挠度表，将其合并到附录D—钢格板外加荷载与挠度的计算中，并增加了耐候结构钢、低合金高强度结构钢、铁素体不锈钢、奥氏体不锈钢及双相不锈钢钢格板的常用规格及外加荷载设计值与挠度容许值的附表；

本部分的附录A、附录B是规范性附录。

本部分的附录C、附录D是资料性附录。

本部分由中国钢铁工业协会提出。

本部分由全国钢标准化技术委员会（SAC/TC 183）归口。

本部分起草单位：

本部分主要起草人：

本部分所代替标准的历次版本发布情况为：

——YB 4001—1991、YB/T 4001—1998、YB/T 4001.1—2007

# 钢格栅板及配套件 第 1 部分：钢格栅板

## 1 范围

本部分规定了钢格栅板的术语和定义、产品构造、型号和标记、尺寸、技术要求、使用设计、安装、检验规则、试验方法和检验规则、包装、标志及质量证明书。

本部分适用于石油、化工、冶金、轻工、造船、能源、市政等行业的工作平台、地板、走道、楼梯踏板、沟盖板等用钢格栅板(以下简称“钢格板”)。对于其他类型钢格板和金属格栅板,也可参考本部分的有关规定执行。

## 2 规范性引用文件

下列文件对于本文件的应用是必不可少的。凡是注日期的引用文件,仅所注日期的版本适用于本文件。凡是不注日期的引用文件,其最新版本(包括所有的修改单)适用于本文件。

GB/T 700 碳素结构钢

GB/T 702 热轧钢棒尺寸、外形、重量及允许偏差

GB/T 1591 低合金高强度结构钢

GB/T 3280 不锈钢冷轧钢板和钢带

GB/T 4171 耐候结构钢

GB/T 4237 不锈钢热轧钢板和钢带

GB/T 13912 金属覆盖层 钢铁制件热浸镀锌层技术要求及试验方法

## 3 术语和定义

下列术语和定义适用于本文件。

### 3.1

**钢格板 steel bar grating**

由承载扁钢与横杆按照一定的间距正交组合加以固定而成为开敞通孔的板式钢构件。根据制作方法不同,分为压焊钢格板和压锁钢格板。

### 3.2

**承载扁钢 bearing bar**

钢格板构件中承受荷载的扁钢。

### 3.3

**横杆 cross bar**

固定于承载扁钢上的扭绞方钢、圆钢或扁钢等。

### 3.4

**净空间隙 clear opening**

钢格板开敞通孔的最大内切圆直径。

## 3.5

**承载扁钢中心间距 bearing bar centers (P)**

相邻的两条承载扁钢中心到中心之间的距离。

## 3.6

**横杆中心间距 cross bar centers**

相邻的两条横杆中心到中心之间的距离。

## 3.7

**压力电阻焊 pressure resistance weld**

工件组合后通过电极施加压力,利用电流通过接头的接触面及邻近区域产生的电阻热进行焊接的方法称为压力电阻焊,简称压焊。

## 3.8

**包边 band**

在钢格板承载扁钢的端头、侧面或其他开口、切口的边缘上用扁钢、角钢、C型钢或其他材料进行固定镶嵌。

## 3.9

**装饰包边 trim band**

用于改变外观,不承受和传递承载扁钢的荷载的钢格板包边。

## 3.10

**承载包边 load-carrying band**

在平台的特殊部位,承载扁钢端头没有支承,需要依靠包边板承受和传递承载扁钢的荷载的钢格板包边。

## 3.11

**承载包边板 carrier**

承受和传递承载扁钢的荷载的钢格板包边扁钢、角钢或C型钢。

## 3.12

**包边钢格板 banded panel**

经过装饰包边或承载包边的钢格板。

## 3.13

**踢脚板 toe plate**

固定于平台四周或钢格板切口、开孔的边缘的挡板。

## 3.14

**钢格板长度 length**

平行于承载扁钢方向的钢格板最大尺寸。

3.15

**钢格板宽度 width (W)**

垂直于承载扁钢方向的钢格板最大尺寸。

3.16

**钢格板厚度 depth (d)**

钢格板厚度等于承载扁钢的宽度。

3.17

**钢格板跨距 span (L)**

平行于承载扁钢方向的钢格板支承架构的净空距离。

3.18

**钢格板的荷载设计值 grating design value of load**

以钢材的抗弯强度设计值通过计算获得的钢格板荷载值。

3.19

**钢格板跨中集中荷载设计值 design value of concentrated load at mid-span (C)**

作用于钢格板跨距中线上的集中荷载设计值。

3.20

**钢格板满跨均布荷载设计值 design value of uniform load at full-span (U)**

作用于钢格板平面面积上的均匀分布荷载设计值。

3.21

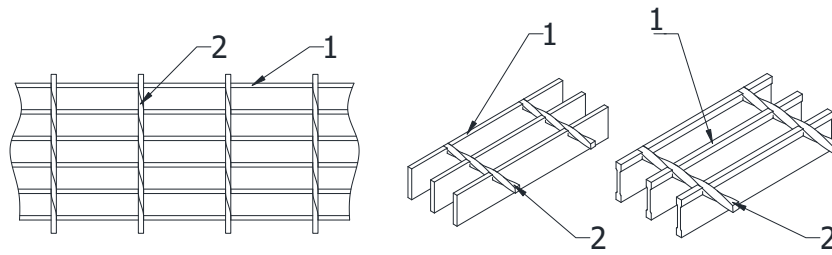
**钢格板负载下的最大挠度容许值 allow of maximum deflection under load (D)**

钢格板在外加荷载作用下的跨中最大挠度容许值。

## 4 产品构造

### 4.1 压焊钢格板

在承载扁钢和横杆的每个交点处，通过压力电阻焊固定的钢格板，称为压焊钢格板。压焊钢格板的横杆通常采用扭绞方钢或圆钢。如图1所示：

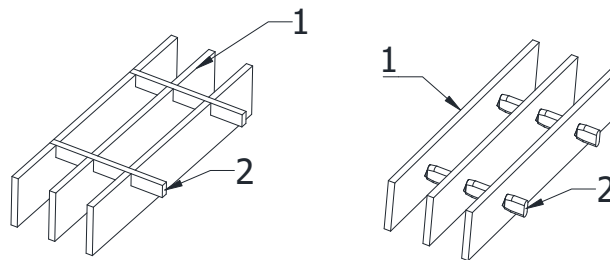


说明：  
 1——承载扁钢；  
 2——横杆。

图 1 压焊钢格板

#### 4.2 压锁钢格板

在承载扁钢和横杆的每个交点处,用过盈配合的装配方法通过压力将横杆压入预先开好槽的承载扁钢中或者用胀形、锻压等方法使横杆变形,将其固定的钢格板,称为压锁钢格板。如图2所示:



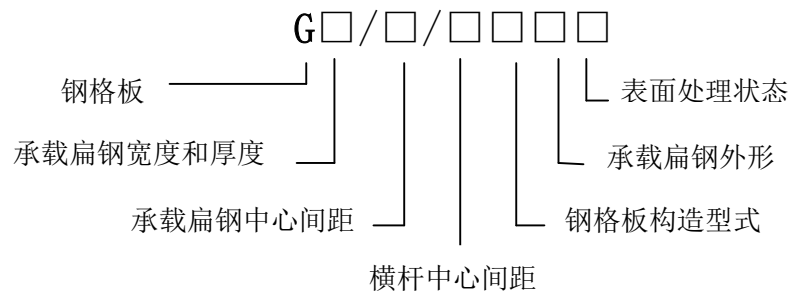
说明：  
 1——承载扁钢；  
 2——横杆。

图 2 压锁钢格板

- 4.3 无法通过压力电阻焊制造的大厚度钢格板或特殊钢格板,可用压锁方法制造。
- 4.4 根据需方要求,钢格板可裁剪加工成各种尺寸和形状。

#### 5 型号和标记

5.1 钢格板的型号根据承载扁钢规格、承载扁钢与横杆组合间距、钢格板结构型式、承载扁钢截面形状,以及表面处理状态等不同,形成多种规格,型号表示方法如下:



1. 承载扁钢宽度和厚度，单位为毫米(mm)；
2. 承载扁钢中心间距，单位为毫米(mm)；
3. 横杆中心间距，单位为毫米(mm)；
4. 钢格板构造型式：  
W——压焊钢格板(在标记中可省略)；  
L——压锁钢格板。
5. 承载扁钢截面形状：  
F——矩形截面的扁钢(在标记中可省略)；  
I——I型钢；  
S——齿型扁钢。
6. 表面处理状态：  
G——热浸镀锌(在标记中可省略)；  
U——表面不作处理。

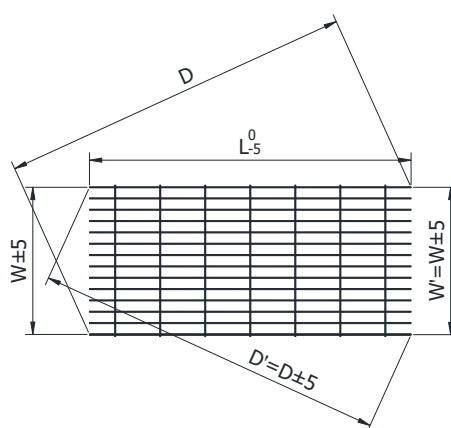
## 5.2 标记示例

钢格板的承载扁钢宽度为40 mm，厚度为5 mm，承载扁钢中心间距为30 mm，横杆中心间距为100 mm，构造型式为压焊钢格板，表面不处理，其标记为G405 / 30 / 100U。

## 6 尺寸允许偏差

- 6.1 钢格板长度的允许偏差为 ${}_{-5}^{+0}$  mm，宽度的允许偏差为 $\pm 5$  mm，如图3所示。
- 6.2 矩形钢格板的对角线允许偏差应不大于 $\pm 5$  mm，如图3所示。

单位为毫米(mm)



说明：

- L——钢格板长度；
- W——钢格板宽度；
- D——矩形钢格板的对角线长度；

图3 钢格板长度、宽度、对角线允许偏差

- 6.3 承载扁钢的不垂直度应不大于扁钢宽度的10%，下边缘最大偏离应小于3 mm，如图4所示。

单位为毫米(mm)



图4 承载扁钢、横杆的偏差

#### 6.4 横杆位置偏差

横杆表面应不超出承载扁钢表面2 mm，如图4所示，横杆两端应不超出钢格板两侧端面2 mm，如图5所示。

#### 6.5 横杆偏斜及间距偏差

横杆边缘对钢格板中心的偏斜应不大于5 mm。在任意1 500 mm长度内，两端横杆间距的允许偏差为±6 mm，如图5所示。

单位为毫米(mm)

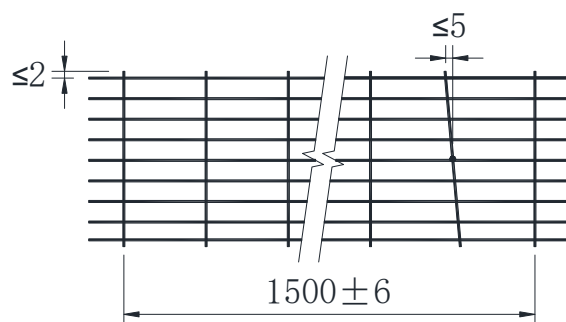


图5 横杆间距和垂直偏差

#### 6.6 纵向弯曲

钢格板的纵向弯曲挠度应不大于长度的1/200，如图6所示。

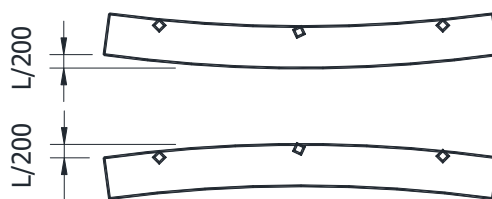


图6 纵向弯曲

#### 6.7 横向弯曲

钢格板的横向弯曲挠度应小于宽度的1/100，如图7所示。



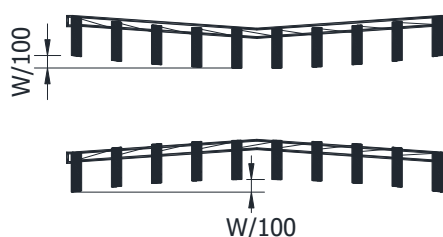


图7 横向弯曲

## 7 技术要求

### 7.1 材料

#### 7.1.1 承载扁钢

7.1.1.1 承载扁钢可采用碳素结构钢、耐候结构钢、低合金高强度结构钢材料，且符合 GB/T 700、GB/T 4171、GB/T 1591 和 GB/T 702 的要求。

7.1.1.2 承载扁钢可采用铁素体不锈钢、奥氏体不锈钢、双相不锈钢材料，且符合 GB/T 4237、GB/T 3280 的要求。

7.1.1.3 钢格板使用的承载扁钢宜采用经过纵剪的热轧或冷轧钢带，也可采用热轧扁钢、I 型钢或其他几何截面的型钢。

7.1.1.4 承载扁钢的间距和横杆的间距可由供需双方协商确定。用于工作平台或通道的钢格板，承载扁钢的最大净空间距应小于 35 mm，横杆的最大净空间距应不大于 150 mm。

7.1.1.5 钢格板的承载扁钢，可带有齿型，以增加钢格板的防滑能力。齿型的承载扁钢在任意 100 mm 的长度内应不少于 5 个齿，齿的深度不小于 1.5 mm，最深不超过 2.5 mm。

7.1.1.6 承载扁钢尺寸允许偏差应符合表 1 的规定。

表1 承载扁钢尺寸允许偏差

单位为毫米 (mm)

扁钢尺寸规格		允许偏差
厚度 (b)	3~16	+0.2
		-0.4
宽度 (d)	10~50	+0.3 -0.9
	>50~75	+0.4 -1.2
	>75~100	+0.7 -1.7
	>100~150	+0.8% -1.8% d

#### 7.1.2 横杆

7.1.2.1 横杆宜采用与承载扁钢相同的材质，并应符合相关标准的规定。

7.1.2.2 横杆采用扭绞方钢、圆钢或扁钢，其截面积应不小于 20 mm<sup>2</sup>。

### 7.2 包边

压焊钢格板通常为不包边交货。供需双方协定，也可使用扁钢、角钢、C型钢、横杆或其他材料包边。

### 7.2.1 装饰包边

7.2.1.1 根据需方的要求，钢格板可装饰包边。

7.2.1.2 装饰包边板可采用与承载扁钢相同的材质材料，也可采用不同的金属或非金属材料。

7.2.1.3 装饰包边板的固定方法可以是间隔 4 根承载扁钢焊接一处的间隔弧焊、压力电阻焊或其它焊接方法，也可是压锁、铆接、粘合。

7.2.1.4 装饰包边在交货时不需提交装饰包边连接强度试验报告。

### 7.2.2 承载包边

在平台的特殊部位，或者是设备的穿越需要开孔和切口，承载扁钢没有支承而要依靠包边板承受和传递荷载的情况下，应采用承载包边。

#### 7.2.2.1 焊接承载包边

7.2.2.1.1 承载包边也可采用扁钢、角钢或踏步端板进行焊接包边，连接强度应能满足设计荷载的要求。

7.2.2.1.2 承载包边板应与每一根承载扁钢焊接，不能间隔焊接，至少应单边满焊，焊缝为不小于 3 mm 的贴角焊。楼梯踏板和一些重荷载使用场合应该双边满焊。

7.2.2.1.3 焊接方案由平台设计部门根据实际荷载设计要求制定，生产厂应按设计要求制作。所增加的工作量和费用，应在订货合同中列明。

#### 7.2.2.2 C型钢承载包边

7.2.2.2.1 钢格板的承载包边可选用C型钢包边，承载包边C型钢的规格应能承受和传递钢格板的荷载。

7.2.2.2.2 使用C型钢的承载包边在交付时应附上C型钢的力学试验报告。

7.2.2.2.3 钢格板的C型钢包边见附录C。

### 7.3 防腐蚀措施

7.3.1 工业腐蚀环境下使用的钢格板，宜采用耐候结构钢或不锈钢制造，并选用较厚的承载扁钢，以增加腐蚀裕量。

7.3.2 除不锈钢钢格板外，钢格板采用热浸镀锌表面处理。

7.3.3 钢格板安装施工中，因焊接固定或是切割、碰撞等原因损坏了钢格板的防腐层，现场施工方和用户应采取补救防腐处理。

7.3.4 工业腐蚀环境下的钢格板安装螺栓可选用不锈钢螺栓。

## 8 使用设计

### 8.1 钢格板的铺设

8.1.1 钢格板的铺设应使钢格板的横杆朝上铺设在平台通道的行走面上，不应将横杆朝下铺设使用。

8.1.2 承载扁钢的两端应落实支承在平台的梁架上，固定应牢固可靠，否则不允许人员进入。

8.1.3 钢格板的尺寸受吊装和搬运过程中的受力限制，可拆卸铺板的尺寸还需考虑到使用人工搬运时的重量限制。

### 8.2 避免物体由钢格板间隙坠落引起的危险

8.2.1 用于工作平台或通道的钢格板的净空间隙应不能使直径 35 mm 的球体通过下落。

8.2.2 铺设在人员活动区域上方的平台及通道、作为紧急撤离路线的通道、楼梯踏板和休息平台所用的钢格板的净空间隙应不能让直径 20 mm 的球体通过下落，否则应采用其他适当设施保证同等的安全水平。

8.2.3 为了防止物体穿过钢格板坠落产生的危险，平台及通道钢格板应没有大于钢格板净空间隙的缺口。

### 8.3 避免行人绊倒危险

8.3.1 为了避免行人绊倒，钢格板平台应平坦，相邻的钢格板、钢格板与周边构件之间的最大高度差应不超过 4 mm。

8.3.2 施加荷载和相邻未施加荷载钢格板之间的高度差应不超过 4 mm。

### 8.4 避免钢格板构件坠落的风险

8.4.1 钢格板的安装和固定见附录 B。

8.4.2 为了避免钢格板构件坠落，钢格板的安装宜采用直接与支架焊接固定、焊接螺柱固定或者用专业的工具将螺栓插入支架中的射钉紧固件进行固定。

8.4.3 钢格板安装后应不能移动或脱离支承架，钢格板承载扁钢方向两端在支承架上的支承长度每端不小于 25 mm。

8.4.4 所有钢格板构件应牢固地固定在支承结构上，不可依赖于相邻构件防止横向移动。任何相邻构件的移除不应影响剩余构件的安全固定。

8.4.5 避免使用等长宽(正方形)的活动可拆卸钢格板，如需使用时，应增加定位措施，以避免承载方向安装错误而造成钢格板坠落风险。

8.4.6 需要活动和可拆卸的钢格板，应用钢格板专用的安装夹具或者射钉紧固件固定好，防止该构件的任何移位。安装夹根据需方要求可由生产厂供应，除不锈钢材料制造的安装夹外，碳钢制作安装夹和螺栓应经热浸镀锌或等效的表面处理，螺栓直径应不小于 6 mm，每件钢格板使用安装夹的数量应不少于 4 只。用射钉紧固件固定，射钉的穿透深度（指射钉尖端到基材表面的深度）应不小于 10 mm。

8.4.7 射钉紧固件由专业制造厂供应，应满足工业平台设计所需要的紧固强度。

8.4.8 为了查明任何腐蚀或任何危险的松动或夹紧件位置的变化，应随时对附件的紧固状态进行检查。

### 8.5 避免行人滑倒危险

8.5.1 钢格板宜具有较好的防滑性能，对于带坡度而坡度不超过  $10^\circ$  的工作平台或积存液体或油污的场合，建议选用齿型钢格板。

8.5.2 超过  $10^\circ$  坡度的工作平台，应采取更为切实可行的防滑措施，以避免行人滑倒危险。

### 8.6 钢格板工作平台通道尺寸

8.6.1 钢格板单人通道宽度应不小于 600 mm，当钢格板通道经常有人通过或多人同时交叉通过时，宽度应增加至 1 200 mm。

8.6.2 钢格板通道如作为撤离路线，钢格板通道宽度应满足特定法规的要求。如果没有特定法规，宽度应不小于 1 600 mm，高密度人群撤离路线，钢格板通道宽度应增加至 2 000 mm。

### 8.7 钢格板平台通道的设计荷载

8.7.1 钢格板作业平台，通常设计均布荷载为  $2 \text{ kN/m}^2$ 。在平台最不利的位置， $200 \text{ mm} \times 200 \text{ mm}$  区域内应能承受 1.5 kN 的集中荷载。

8.7.2 检修平台一般按  $4 \text{ kN/m}^2$  均布荷载设计。

- 8.7.3 单人通行的钢格板通道，其均布荷载能力不小于  $3.0 \text{ kN/m}^2$ 。
- 8.7.4 双向通行的钢格板通道，其均布荷载能力不小于  $5.0 \text{ kN/m}^2$ 。
- 8.7.5 高密度人群行走的钢格板通道，其均布荷载能力不小于  $7.5 \text{ kN/m}^2$ 。
- 8.7.6 当施加设计荷载时，钢格板的挠度应不超过跨距的  $1/200$ ，最大不超过  $4 \text{ mm}$ 。
- 8.7.7 钢格板中如有切口，钢格板余下的面积应能满足设计荷载的要求。
- 8.7.8 钢格板外加荷载与挠度的关系计算，根据钢结构计算的原则进行，见附录 D。

## 8.8 钢格板的荷载要求

- 8.8.1 在集中荷载设计值作用下的实际挠度应不超过最大挠度容许值。
- 8.8.2 在集中荷载设计值的作用下钢格板的横杆不脱焊或不脱锁。
- 8.8.3 卸载后不变形不失稳，残余挠度应不超过跨距的  $1/1000$ 。

## 9 试验方法和检验规则

- 9.1 外形目视检查：钢格板应逐件目视检查外形及平整度。
- 9.2 尺寸检查：钢格板和承载扁钢的尺寸及偏差，应符合标准及供货合同的有关规定要求。
- 9.3 荷载检验：生产厂应按照抽样规定进行钢格板静力荷载检验(详见附录 A)，并根据用户要求提供检验报告。
- 9.4 热浸锌表面处理的钢格板，锌层厚度应符合 GB/T 13912 的规定要求。
- 9.5 产品抽样规定
  - 9.5.1 外形目视检查和尺寸检查每批检查量为  $10\%$ ，且不应少于 3 件。
  - 9.5.2 静力荷载检验每批不应少于 1 件。
- 9.6 组批规则

钢格板按批检查和验收。每批应由同一材料、同一成板工艺、同一设备生产、同一型号的钢格板组成，每批钢格板的数量应不超过如下规定：

- a) 板厚  $d \leq 30\text{mm}$ ，5 000 件；
- b) 板厚  $d > 30 \leq 50\text{mm}$ ，3 000 件；
- c) 板厚  $d > 50\text{mm}$ ，1 000 件。

## 10 订货内容、重量、面积和交付结算

### 10.1 钢格板的订货内容

按本部分订货的合同或订单应包括下列内容：

- a) 标准编号；
- b) 产品型号规格；
- c) 材料；
- d) 包边要求和附加工作量；
- e) 表面处理要求；
- f) 交货面积数量；
- g) 交货理论重量；
- h) 配套附件数量；
- i) 附加技术要求；

j) 交付和结算。

10.2 钢格板的重量和面积都可作为交付结算的依据，由供需双方协议决定。

### 10.2.1 钢格板的理论重量计算

钢格板的理论重量是指经过包边和表面处理（非表面处理的除外）后的重量。按下面公式计算钢格板理论重量：

$$W_t = (b_1 t_1 N_1 + b_2 t_2 N_2 + 2b_3 t_3) \rho \mu \times 10^{-6}$$

式中：

$W_t$ ——钢格板重量，单位为千克每平方米( $\text{kg}/\text{m}^2$ )；

$t_1$ ——承载扁钢宽度，单位为毫米(mm)；

$b_1$ ——承载扁钢厚度，单位为毫米(mm)；

$N_1$ ——每米钢格板中承载扁钢条数；

$t_2$ ——横杆宽度，单位为毫米(mm)；

$b_2$ ——横杆厚度，单位为毫米(mm)；

$N_2$ ——每米钢格板中横杆条数；

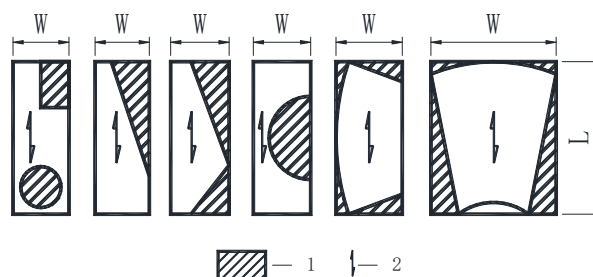
$t_3$ ——包边扁钢宽度，单位为毫米(mm)；

$b_3$ ——包边扁钢厚度，单位为毫米(mm)；

$\rho$ ——材料密度，单位为千克每立方米( $\text{kg}/\text{m}^3$ )；

$\mu$ ——表面处理增重系数，热浸锌增重按1.06计算。

10.2.2 带切口的异形钢格板计算面积如图8所示，面积按图纸上总的外围尺寸计算，它包含开孔和切口部分。面积为宽(W)×长(L)。



说明：

1——切口；

2——承载方向。

图8 带切口的异形钢格板

## 11 包装、标志及质量证明书

### 11.1 包装

钢格板一般用钢带打包出厂，每捆重量由供需双方协商确定或由供方自定。经供需双方协商，供方可按需方要求进行包装。

### 11.2 标志

钢格板的包装标志应标明商标或生产厂代号、钢格板型号及标准号。钢格板应标明编号或者有追溯功能的编码。

### 11.3 质量证明书

产品的质量证明书应注明产品的标准号、材料牌号、型号规格、表面处理情况、外观及荷载检验报告、每批重量等。质量证明书应随产品装箱单一同交付用户，作为验收依据。如用户有要求，应提供原材料质量保证书。

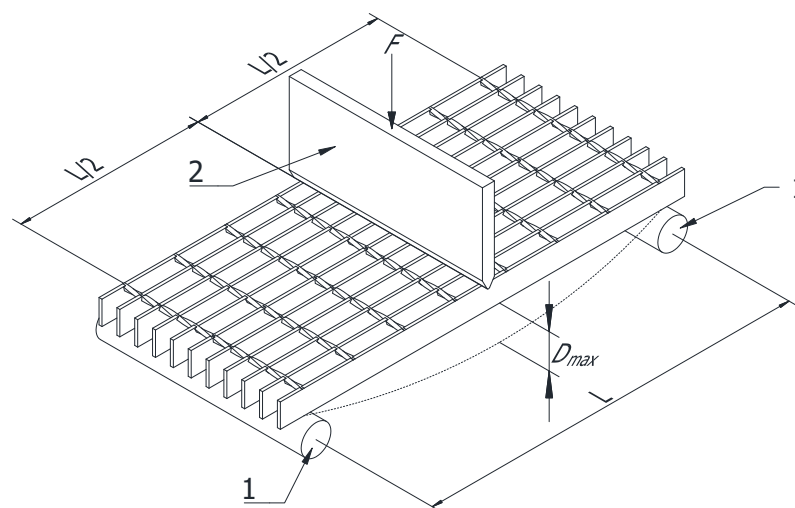
附录A  
(规范性附录)  
钢格板静力荷载检验

### A.1 检验方法

采用弯曲试验法，对钢格板的静力荷载性能进行检验，测量钢格板在跨中施加集中荷载时的弯曲挠度，以核对设计要求和钢格板产品进行质量检查。

### A.2 检验装置

静力荷载性能检验使用支辊式弯曲装置，如图A.1所示：



说明：

- 1——支辊；
- 2——压头。

图 A.1 静力荷载检验装置

### A.3 检验设备

A.3.1 检验在万能材料试验机上进行，试验机应有一级精确度并具备比样品测试荷载要求大 50% 的施荷能力。

A.3.2 荷载的测量应精确到 3%。

A.3.3 用于挠度测量的百分表应精确到 0.01 mm。

### A.4 试样制备

A.4.1 生产厂可在制造每一种规格或每批产品时，以同样的材料和制造方法制备钢格板荷载检验试样或由产品中任意裁取钢格板荷载检验试样，试样数量可由生产厂根据批量确定或由供需双方商定。

#### A.4.2 试样加工

A. 4. 2. 1 试样和试验机接触的三个部位应平整，并保证与每一根承载扁钢有良好的接触，试样必须加工平整。

A. 4. 2. 2 如果不能保证三个支承面与每根承载扁钢的良好接触，可采用机加工对该接触部位磨平或铣平，加工处理后，该部位承载扁钢的余下宽度应符合标准正文表 1 所列的负偏差允许范围。加工后的试样如图 A. 2 所示：

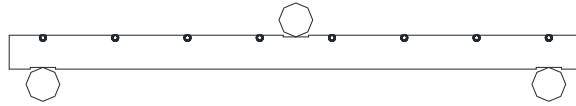


图 A. 2 加工后的试样

#### A. 4. 3 试样尺寸

- a) 试样宽度：~305 mm，试样长度：680 mm，1 150 mm。
- b) 承载扁钢厚度  $b$ ，承载扁钢宽度  $d$ 。

#### A. 4. 4 试样承载扁钢条数

A. 4. 4. 1 不同规格型号的钢格板承载扁钢中心间距的不同，试样承载扁钢条数与试样的实际宽度也不同。

A. 4. 4. 2 记录本测试中试样承载扁钢条数  $n$ 。

#### A. 5 试样跨中集中荷载设计值 $F$ 和跨中集中荷载作用下试样的最大挠度容许值 $D_c$ 。

A. 5. 1 试样跨中集中荷载设计值通过下式计算：

$$F=2n/bd^2/3L \dots \dots \dots (A. 1)$$

式中：

- $F$ ——测试跨中集中荷载设计值，单位为牛顿(N)；
- $n$ ——试样承载扁钢条数；
- $f$ ——钢材的抗弯强度设计值（见附录D 表D1），单位为牛顿每平方米(N/mm<sup>2</sup>)；
- $b$ ——承载扁钢厚度，单位为毫米(mm)；
- $d$ ——承载扁钢宽度，单位为毫米(mm)；
- $L$ ——跨距(支辊间距)，单位为毫米(mm)。

A. 5. 2 跨中集中荷载设计值作用下的最大挠度容许值通过下式计算：

$$D_c=fL^2/6 \gamma Ed \dots \dots \dots (A. 2)$$

式中：

- $D_c$ ——跨中集中荷载下的最大挠度容许值，单位为毫米(mm)；
- $f$ ——钢材的抗弯强度设计值（见附录D 表D1），单位为牛顿每平方米(N/mm<sup>2</sup>)；
- $L$ ——跨距(支辊间距)，单位为毫米(mm)；
- $\gamma$ ——承载扁钢的抗弯刚度调整系数， $\gamma=0.729$ ；
- $E$ ——钢材的弹性模量，单位为牛顿每平方米(N/mm<sup>2</sup>)；
- $d$ ——承载扁钢宽度，单位为毫米(mm)。

#### A. 6 荷载检验

A. 6. 1 试样长度为680 mm，支辊间距为600 mm，试样长度为1 150 mm，支辊间距为1 000 mm，支辊的长度应大于试样的宽度。

A. 6. 2 用试验机的压头向试样中部垂直于承载扁钢方向平稳地施加荷载，压头的长度应大于试样宽度。



### A. 6.3 检验荷载

以A. 5.1 计算所得的试样跨中集中荷载设计值作为检验荷载。

### A. 6.4 测试前的预加荷载

A. 6.4.1 为了使支辊及压头与每一根承载扁钢都有良好的接触,以80%的检验荷载作为预加荷载施加于试样中部,持荷15 min。

A. 6.4.2 卸载后百分表调零。

### A. 6.5 荷载检验

A. 6.5.1 检验荷载F逐步地分级加载,每级荷载不宜超过最大荷载的20%,每级加载后保持3 min的静止时间,荷载施加到确定值后,持荷15 min。

A. 6.5.2 卸载前用百分表测量试样的最大挠度 $D_{max}$ 。

A. 6.5.3 卸载后用百分表测量试样的残留挠度。

A. 6.5.4 卸载后检查并记录试样脱焊脱锁失稳等变形情况。

### A. 7 荷载检验结果评定

A. 7.1 测试荷载卸载前实测的最大挠度不超过跨中集中荷载下的最大挠度容许值。

$$D_{max} \leq D_c \dots \dots \dots (A. 3)$$

A. 7.2 卸载后试样的横杆不脱焊或不脱锁。

A. 7.3 卸载后试样不变形不失稳,残留挠度不超过跨距的1/1000。

### A. 8 检验报告

检验报告应包括以下信息:

- a) 钢格板的材料、型号规格及批次编号。
- b) 试样编号、尺寸及承载扁钢尺寸测量记录。
- c) 检验所使用设备、计量器具及校验记录。
- d) 检验日期及环境温度记录。
- e) 检验荷载值、施加位置、持续时间和测量最大挠度记录。
- f) 任何失败(破裂)的细节,永久变形记录或照片。
- g) 检验数据整理及结果评定报告。
- h) 检验负责人的姓名,职位和资格。
- i) 检验负责人的签名。

附录 B  
(规范性附录)  
钢格板的安装和固定

B.1 钢格板的安装间隙

B.1.1 钢格板或包边钢格板的铺设安装，相邻钢格板之间、钢格板与周边设施之间要留安装间隙。

B.1.2 钢格板的板间的最小安装间隙

B.1.2.1 相邻两块钢格板的承载扁钢端头的最小间隙为 10 mm，相邻两块包边钢格板的包边板外侧的最小间隙为 10 mm，如图 B.1 所示。

B.1.2.2 相邻两块钢格板横杆端头的最小间隙为 6 mm，如图 B.1 所示。

单位为毫米(mm)

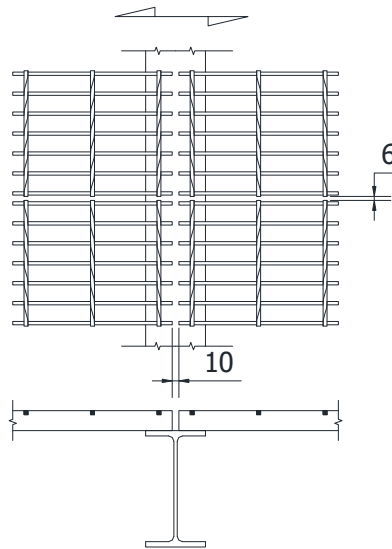


图 B.1 钢格板的板间最小安装间隙

B.1.3 钢格板与周边设施的最小安装间隙

B.1.3.1 钢格板的横杆端头与周边设施的最小安装间隙，如图 B.2 所示。

单位为毫米(mm)



图 B.2 钢格板的横杆端头与周边设施的最小安装间隙

B.1.3.2 钢格板的承载扁钢端头，包边钢格板的包边板外侧与周边设施的最小安装间隙，如图 B.3 所示。

单位为毫米(mm)

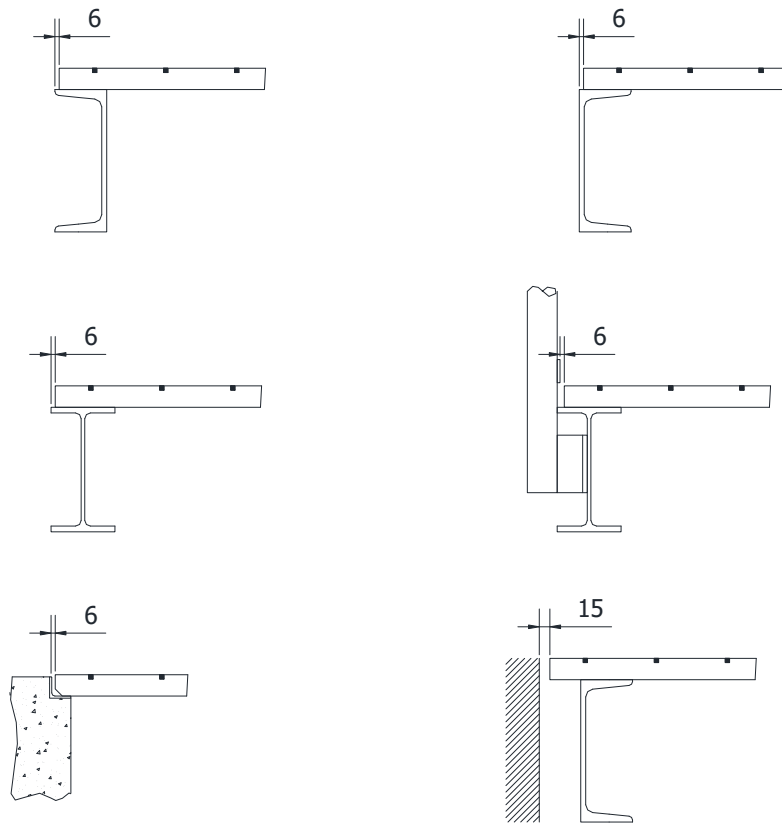


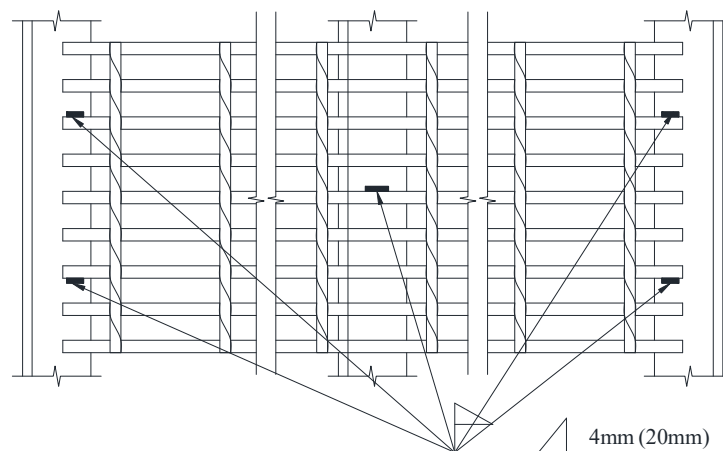
图 B.3 钢格板承载扁钢端头与周边设施的最小安装间隙

B.1.4 相邻钢格板之间、钢格板与周边设施之间的安装间隙最大不超过钢格板的承载扁钢净空间隙。

## B.2 钢格板的固定

B.2.1 钢格板或包边钢格板的固定,应采用焊接固定,射钉紧固件固定,安装夹固定等可靠的固定方法。

B.2.2 钢格板的焊接固定,如图B.4所示。



图B.4 钢格板的焊接固定

## B.2.3 钢格板的射钉紧固件固定

B.2.3.1 圆盘射钉紧固件,如图B.5所示。

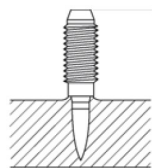


图 B.5 圆盘射钉紧固件

B.2.3.2 一体式射钉紧固件，如图 B.6 所示。

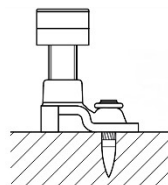
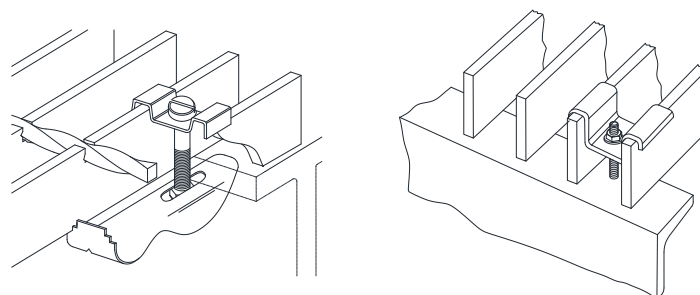


图 B.6 一体式射钉紧固件

B.2.4 钢格板的安装夹固定，如图B.7所示。



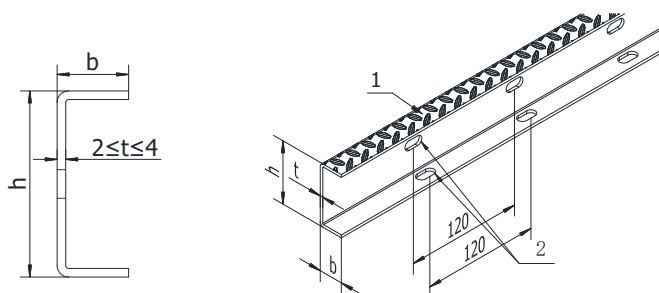
图B.7 钢格板的安装夹固定

附录 C  
(资料性附录)  
钢格板的 C 型钢包边

### C.1 包边C型钢

C.1.1 包边C型钢由2 mm~4 mm的热浸锌钢带或者不锈钢带冷弯而成，其腰高度 $h$ 等于钢格板的厚度 $d$ 加上C型钢的两个板厚 $t$ ，即 $h=d+2t$ 。C型钢的面侧腿上可压制防滑花纹和生产厂印记，腰部和底侧腿上可预留安装孔。尺寸如图C.1所示：

单位为毫米(mm)



说明：

- 1——防滑花纹；
- 2——安装孔。

图 C.1 包边 C 型钢

C.1.2 图中尺寸 $h$ 由钢格板的厚度决定，板厚根据包边承受荷载来选择：

C.1.2.1 装饰包边可选用不同的板厚 $t$ ，但不小于2 mm。

C.1.2.2 承载包边可选用较厚的，如楼梯踏板，建议板厚为4 mm。

### C.2 钢格板的C型钢包边

C.2.1 钢格板的C型钢包边如图C.2所示，把裁剪后的钢格板和按尺寸裁好的C型钢镶嵌在一起，用点焊或压锁的方法加以固定。



图 C.2 钢格板的 C 型钢包边

C.2.2 钢格板的C型钢包边可在施工现场进行。包边C型钢可由钢格板生产厂提供。

C.2.3 根据合同规定，钢格板的C型钢包边也可由生产厂在工厂完成。

C.2.4 如果是热浸锌钢格板，包边可以在热浸锌之后用热浸锌钢带冷弯而成的C型钢包边，包边也可在热浸锌前完成，然后整体热浸锌处理。

C.2.5 钢格板的C型钢包边可以只在承载扁钢的两端头包边，如图C.3所示：

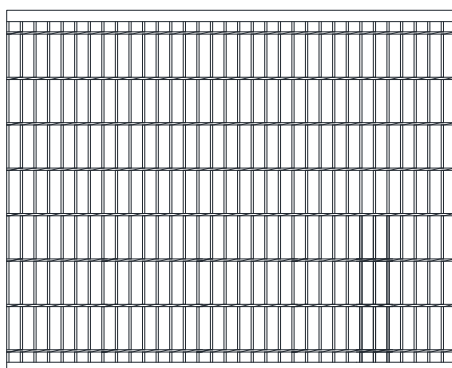


图 C. 3 钢格板两端头的 C 型钢包边

C. 2. 6 钢格板的C型钢包边也可以四周包边，如图C. 4所示：

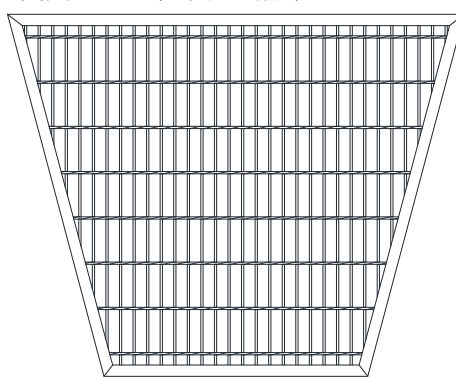


图 C. 4 钢格板四周的 C 型钢包边

C. 2. 7 钢格板开口开孔的C型钢包边

C. 2. 7. 1 方型开口的C型钢包边，直角转角处将C型钢上下侧腿板切开。如图C. 5所示：

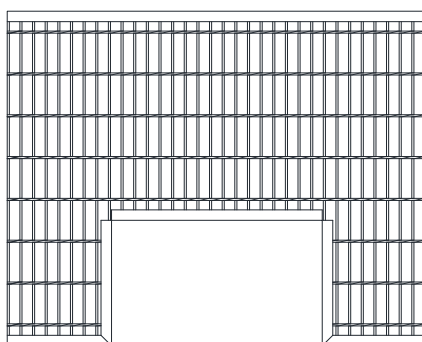


图 C. 5 方型开口的 C 型钢包边

C. 2. 7. 2 弧型开口的C型钢包边，用滚弯C型钢或将C型钢上下侧腿板分断切口折弯。如图C. 6所示：

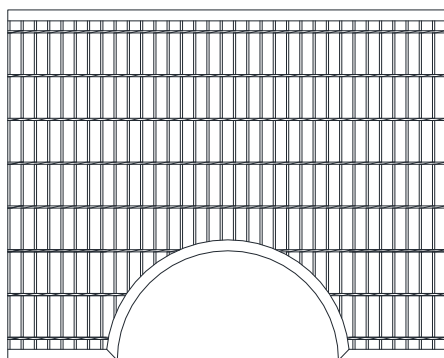


图 C.6 弧型开口的 C 型钢包边

附录 D  
(资料性附录)  
钢格板外加荷载与挠度的计算

### D.1 承载扁钢的弯矩设计值

#### D.1.1 承载扁钢的截面模量

$$W_b = bd^2/6 \dots \dots \dots (D.1)$$

式中：

- $W_b$ ——承载扁钢的截面模量，单位为三次方毫米( $\text{mm}^3$ )；
- $b$ ——承载扁钢厚度，单位为毫米(mm)；
- $d$ ——承载扁钢宽度，单位为毫米(mm)。

#### D.1.2 承载扁钢的截面惯性矩

$$I_b = bd^3/12 \dots \dots \dots (D.2)$$

式中：

- $I_b$ ——承载扁钢的截面惯性矩，单位为四次方毫米( $\text{mm}^4$ )；
- $b$ ——承载扁钢厚度，单位为毫米(mm)；
- $d$ ——承载扁钢宽度，单位为毫米(mm)。

#### D.1.3 承载扁钢的弯矩设计值

$$M_b = fW_b \dots \dots \dots (D.3)$$

式中：

- $M_b$ ——承载扁钢的弯矩设计值，单位为牛顿毫米(Nmm)；
- $f$ ——钢材的抗弯强度设计值，单位为牛顿每平方米( $\text{N}/\text{mm}^2$ )；
- $W_b$ ——承载扁钢的截面模量，单位为三次方毫米( $\text{mm}^3$ )。

#### D.1.4 承载扁钢的抗弯刚度调整系数

组合成钢格板的承载扁钢的抗弯刚度应考虑承载扁钢的尺寸偏差、承载扁钢不垂直度的影响、侧向支撑不足对钢格板整体刚度的影响，刚度调整系数等于上述各种折减系数的乘积。

本附录计算中承载扁钢的抗弯刚度调整系数取值为：

$$\gamma = 0.729$$

### D.2 承载扁钢的跨中集中荷载设计值

#### D.2.1 承载扁钢的跨中集中荷载设计值

$$F_b = 4M_b/L \dots \dots \dots (D.4)$$

式中：

- $F_b$ ——承载扁钢的跨中集中荷载设计值，单位为牛顿(N)；
- $M_b$ ——承载扁钢的弯矩设计值，单位为牛顿毫米(Nmm)；
- $L$ ——钢格板的跨距，单位为毫米(mm)。

#### D.2.2 承载扁钢在跨中集中荷载设计值作用下的最大挠度容许值

$$D_f = F_b L^3 / 48 \gamma EI_b \dots \dots \dots (D.5)$$

式中：



- $D_f$ ——承载扁钢在跨中集中荷载设计值作用下的最大挠度容许值，单位为毫米(mm)；  
 $F_b$ ——承载扁钢的跨中集中荷载设计值，单位为牛顿(N)；  
 $L$ ——钢格板的跨距，单位为毫米(mm)；  
 $\gamma$ ——承载扁钢的抗弯刚度调整系数；  
 $E$ ——钢材的弹性模量，单位为牛顿每平方米( $N/mm^2$ )；  
 $I_b$ ——承载扁钢的截面惯性矩，单位为四次方毫米( $mm^4$ )。

### D.3 承载扁钢的均布荷载设计值

#### D.3.1 承载扁钢的均布荷载设计值

$$Q_b = 8M_b / L^2 \dots\dots\dots (D.6)$$

式中：

- $Q_b$ ——承载扁钢的均布荷载设计值，单位为牛顿每毫米( $N/mm$ )；  
 $M_b$ ——承载扁钢的弯矩设计值，单位为牛顿毫米( $Nmm$ )；  
 $L$ ——钢格板的跨距，单位为毫米(mm)。

#### D.3.2 承载扁钢的均布荷载设计值作用下的最大挠度容许值

$$D_q = 5Q_b L^4 / 384 \gamma EI_b \dots\dots\dots (D.7)$$

式中：

- $D_q$ ——承载扁钢的均布荷载设计值作用下的最大挠度容许值，单位为毫米(mm)；  
 $Q_b$ ——承载扁钢的均布荷载设计值，单位为牛顿每毫米( $N/mm$ )；  
 $L$ ——钢格板的跨距，单位为毫米(mm)；  
 $\gamma$ ——承载扁钢的抗弯刚度调整系数；  
 $E$ ——钢材的弹性模量，单位为牛顿每平方米( $N/mm^2$ )；  
 $I_b$ ——承载扁钢的截面惯性矩，单位为四次方毫米( $mm^4$ )。

### D.4 每米宽钢格板的承载扁钢数

$$K = (10^3 / P) + 1 \dots\dots\dots (D.8)$$

式中：

- $K$ ——每米宽钢格板的承载扁钢数(取整数)，单位为每米(1/m)；  
 $P$ ——承载扁钢中心距，单位为毫米(mm)。

### D.5 钢格板的跨中集中荷载设计值

#### D.5.1 钢格板的跨中集中荷载设计值

$$C = KF_b \dots\dots\dots (D.9)$$

式中：

- $C$ ——钢格板的跨中集中荷载设计值，单位为千牛顿每米( $kN/m$ )；  
 $K$ ——每米宽钢格板的承载扁钢数，单位为每米(1/m)；  
 $F_b$ ——承载扁钢的跨中集中荷载设计值，单位为千牛顿( $kN$ )。

#### D.5.2 钢格板的跨中集中荷载设计值作用下的最大挠度容许值

$$D_c = F_b L^3 / 48 \gamma EI_b \dots\dots\dots (D.10)$$

式中：

- $D_c$ ——钢格板跨中集中荷载设计值作用下的最大挠度容许值，单位为毫米(mm)；  
 $F_b$ ——承载扁钢的跨中集中荷载设计值，单位为牛顿(N)；  
 $L$ ——钢格板的跨距，单位为毫米(mm)；  
 $\gamma$ ——承载扁钢的抗弯刚度调整系数；  
 $E$ ——钢材的弹性模量，单位为牛顿每平方米(N/mm<sup>2</sup>)；  
 $I_b$ ——承载扁钢的截面惯性矩，单位为四次方毫米(mm<sup>4</sup>)。

## D.6 钢格板的满跨均布荷载设计值

### D.6.1 钢格板的满跨均布荷载设计值

$$U = KQ_b \dots \dots \dots (D.11)$$

式中：

- $U$ ——钢格板的满跨均布荷载设计值，单位为千牛顿每平方米(kN/m<sup>2</sup>)；  
 $K$ ——每米宽钢格板的承载扁钢数，单位为每米(1/m)；  
 $Q_b$ ——承载扁钢的均布荷载设计值，单位为千牛顿每米(kN/m)。

### D.6.2 钢格板的满跨均布荷载设计值作用下的最大挠度容许值

$$D_c = 5Q_b L^4 / 384 \gamma E I_b \dots \dots \dots (D.12)$$

式中：

- $D_c$ ——钢格板的满跨均布荷载设计值作用下的最大挠度容许值，单位为毫米(mm)；  
 $Q_b$ ——承载扁钢的均布荷载设计值，单位为牛顿每毫米(N/mm)；  
 $L$ ——钢格板的跨距，单位为毫米(mm)；  
 $\gamma$ ——承载扁钢的抗弯刚度调整系数；  
 $E$ ——钢材的弹性模量，单位为牛顿每平方米(N/mm<sup>2</sup>)；  
 $I_b$ ——承载扁钢的截面惯性矩，单位为四次方毫米(mm<sup>4</sup>)。

## D.7 钢格板常用规格及外加荷载设计值与挠度容许值表

D.7.1 本附录外加荷载设计值与挠度容许值的对应关系表为设计人员查询钢格板的荷载性能资料提供了方便，列了一些常用材料的钢格板的型号，在某一净跨距时，外加荷载设计值与挠度容许值的对应关系。

D.7.2 不同材料的抗弯强度设计值及弹性模量见表D.1。碳素结构钢、耐候结构钢、低合金高强度结构钢及不锈钢钢格板的荷载性能，外加荷载与挠度的对应关系，可根据不同材料的抗弯强度设计值及弹性模量，按本附录的计算方法进行计算。

D.7.3 荷载性能的计算仅考虑承载扁钢的贡献而忽略横杆。

D.7.4 钢格板的理论重量在表中列出作为参考。

D.7.5 附表中的推荐最大跨度一栏列出了该型号钢格板在4 kN/m<sup>2</sup>的外加满跨均布荷载作用下挠度为4 mm的安全跨度，供设计人员在设计钢格板规格型号时参考和进行对比优化选择。

D.7.6 对于附表中未列出型号的钢格板或有特殊要求的场合使用的钢格板，由供需双方根据本标准的有关规定生产供应。

D.7.7 钢格板常用材料的抗弯强度设计值及弹性模量，见表D.1。

D.7.8 承载扁钢中心间距为30 mm (K=34/m) 的碳素结构钢钢格板常用规格及外加荷载设计值与挠度容许值，见表D.2。

D. 7. 9 承载扁钢中心间距为20 mm (K=51/m) 的耐候结构钢钢格板常用规格及外加荷载设计值与挠度容许值, 见表D. 3。

D. 7. 10 承载扁钢中心间距为23 mm (K=44/m) 的双相不锈钢钢格板常用规格及外加荷载设计值与挠度容许值, 见表D. 4。

D. 7. 11 承载扁钢中心间距为33 mm (K=31/m) 的奥氏体不锈钢钢格板常用规格及外加荷载设计值与挠度容许值, 见表D. 5。

D. 7. 12 承载扁钢中心间距为38 mm (K=27/m) 的铁素体不锈钢钢格板常用规格及外加荷载设计值与挠度容许值, 见表D. 6。

D. 7. 13 承载扁钢中心间距为40 mm (K=26/m) 的低合金高强度结构钢重荷载钢格板常用规格及外加荷载设计值与挠度容许值, 见表D. 7。

表 D. 1 钢格板常用材料的抗弯强度设计值和弹性模量

材料	牌号	抗弯强度设计值 $f$ (N/mm <sup>2</sup> )	弹性模量 $E$ (N/mm <sup>2</sup> )	
碳素结构钢	Q235	215	$206 \times 10^3$	
耐候结构钢	Q235NH	200		
	Q355NH	300		
	Q460NH	395		
低合金高强度结构钢	Q345	310		
	Q390	350		
	Q420	380		
	Q460	410		
铁素体不锈钢	019Cr19Mo2NbTi (S11972)	235		$200 \times 10^3$
	06Cr13Al (S11348)	145		
奥氏体不锈钢	06Cr19Ni10 (S30408)	175	$193 \times 10^3$	
	022Cr19Ni10 (S30403)	145		
	06Cr17Ni12Mo2 (S31608)	175		
	022Cr17Ni12Mo2 (S31603)	145		
双相不锈钢	022Cr23Ni5Mo3N (S22053)	385	$200 \times 10^3$	
	022Cr25Ni7Mo4N (S25073)	470		

表D.2 承载扁钢中心间距为30mm碳素结构钢钢格板常用规格及外加荷载设计值与挠度容许值

碳素结构钢 Q235 $f=215 \text{ N/mm}^2$ $E=206 \times 10^3 \text{ N/mm}^2$ $K=34 \text{ /m}$																			
型 号	扁 钢 宽 度 mm	扁 钢 厚 度 mm	理 论 重 量 kg/m <sup>2</sup>	推 荐 最 大 跨 度 mm	跨距 mm														
					300	600	800	1000	1200	1400	1600	1800	2000	2200	2400	2600	2800	3000	
G605/30/100	60	5	92.9	2437	U	1949	487	274	175	122	90	69	54	44	36	30	26	22	19
					D <sub>u</sub>	0.45	1.79	3.18	4.97	7.16	9.74	12.73	16.11	19.88	24.06	28.63	33.60	38.97	44.74
					C	292	146	110	88	73	63	55	49	44	40	37	34	31	29
					D <sub>c</sub>	0.36	1.43	2.55	3.98	5.73	7.79	10.18	12.89	15.91	19.25	22.91	26.88	31.18	35.79
G505/30/100	50	5	77.9	2126	U	1354	338	190	122	85	62	48	38	30	25	21	18		
					D <sub>u</sub>	0.54	2.15	3.82	5.97	8.59	11.69	15.27	19.33	23.86	28.87	34.36	40.33		
					C	203	102	76	61	51	44	38	34	30	28	25	23		
					D <sub>c</sub>	0.43	1.72	3.05	4.77	6.87	9.35	12.22	15.46	19.09	23.10	27.49	32.26		
G405/30/100	40	5	62.9	1798	U	866	217	122	78	54	40	30	24	19	16				
					D <sub>u</sub>	0.67	2.68	4.77	7.46	10.74	14.61	19.09	24.16	29.83	36.09				
					C	130	65	49	39	32	28	24	22	19	18				
					D <sub>c</sub>	0.54	2.15	3.82	5.97	8.59	11.69	15.27	19.33	23.86	28.87				
G305/30/100	30	5	47.9	1449	U	487	122	69	44	30	22	17	14						
					D <sub>u</sub>	0.89	3.58	6.36	9.94	14.32	19.49	25.45	32.21						
					C	73	37	27	22	18	16	14	12						
					D <sub>c</sub>	0.72	2.86	5.09	7.95	11.45	15.59	20.36	25.77						
G255/30/100	25	5	40.4	1264	U	338	85	48	30	21	16	12							
					D <sub>u</sub>	1.07	4.30	7.64	11.93	17.18	23.38	30.54							
					C	51	25	19	15	13	11	10							
					D <sub>c</sub>	0.86	3.44	6.11	9.54	13.74	18.71	24.43							

说明:

$f$ ——钢材的抗弯强度设计值,  $\text{N/mm}^2$ ;

$E$ ——钢材的弹性模量,  $\text{N/mm}^2$ ;

$K$ ——每米宽钢格板的承载扁钢数,  $1/\text{m}$ ;

$U$ ——钢格板外加满跨均布荷载设计值,  $\text{kN/m}^2$ ;

$C$ ——钢格板外加跨中集中荷载设计值,  $\text{kN/m}$ ;

$D$ ——钢格板在所列外加荷载作用下的最大挠度容许值,  $\text{mm}$ ;

推荐最大跨度一栏列出了钢格板在  $4 \text{ kN/m}^2$  的外加满跨均布荷载作用下挠度为  $4 \text{ mm}$  的安全跨度。

表D.3 承载扁钢中心间距为20mm耐候结构钢钢格板常用规格及外加荷载设计值与挠度容许值

耐候结构钢 Q235NH $f=200 \text{ N/mm}^2$ $E=206 \times 10^3 \text{ N/mm}^2$ $K=51 \text{ /m}$																					
型 号	扁 钢 宽 度 mm	扁 钢 厚 度 mm	理 论 重 量 $\text{kg/m}^2$	推 荐 最 大 跨 度 mm	跨距 mm																
					300	600	800	1000	1200	1400	1600	1800	2000	2200	2400	2600	2800	3000			
G605/20/100	60	5	135.3	2698	U	2720	680	383	245	170	125	96	76	61	51	43	36	31	27		
					D <sub>U</sub>	0.42	1.66	2.96	4.62	6.66	9.06	11.84	14.98	18.50	22.38	26.64	31.26	36.25	41.62		
					C	408	204	153	122	102	87	77	68	61	56	51	47	44	41		
					D <sub>C</sub>	0.33	1.33	2.37	3.70	5.33	7.25	9.47	11.99	14.80	17.91	21.31	25.01	29.00	33.29		
G505/20/100	50	5	113.3	2353	U	1889	472	266	170	118	87	66	52	43	35	30	25	22			
					D <sub>U</sub>	0.50	2.00	3.55	5.55	7.99	10.88	14.21	17.98	22.20	26.86	31.96	37.51	43.51			
					C	283	142	106	85	71	61	53	47	43	39	35	33	30			
					D <sub>C</sub>	0.40	1.60	2.84	4.44	6.39	8.70	11.36	14.38	17.76	21.49	25.57	30.01	34.80			
G405/20/100	40	5	91.2	1990	U	1209	302	170	109	76	56	43	34	27	22	19					
					D <sub>U</sub>	0.62	2.50	4.44	6.94	9.99	13.60	17.76	22.47	27.75	33.57	39.95					
					C	181	91	68	54	45	39	34	30	27	25	23					
					D <sub>C</sub>	0.50	2.00	3.55	5.55	7.99	10.88	14.21	17.98	22.20	26.86	31.96					
G305/20/100	30	5	69.2	1604	U	680	170	96	61	43	31	24	19	15							
					D <sub>U</sub>	0.83	3.33	5.92	9.25	13.32	18.13	23.68	29.97	36.99							
					C	102	51	38	31	26	22	19	17	15							
					D <sub>C</sub>	0.67	2.66	4.74	7.40	10.65	14.50	18.94	23.97	29.60							
G255/20/100	25	5	58.1	1399	U	472	118	66	43	30	22	17	13								
					D <sub>U</sub>	1.00	4.00	7.10	11.10	15.98	21.75	28.41	35.96								
					C	71	35	27	21	18	15	13	12								
					D <sub>C</sub>	0.80	3.20	5.68	8.88	12.79	17.40	22.73	28.77								

说明:

 $f$ ——钢材的抗弯强度设计值,  $\text{N/mm}^2$ ; $E$ ——钢材的弹性模量,  $\text{N/mm}^2$ ; $K$ ——每米宽钢格板的承载扁钢数,  $1/\text{m}$ ; $U$ ——钢格板外加满跨均布荷载设计值,  $\text{kN/m}^2$ ; $C$ ——钢格板外加跨中集中荷载设计值,  $\text{kN/m}$ ; $D$ ——钢格板在所列外加荷载作用下的最大挠度容许值,  $\text{mm}$ ;推荐最大跨度一栏列出了钢格板在  $4 \text{ kN/m}^2$  的外加满跨均布荷载作用下挠度为  $4 \text{ mm}$  的安全跨度。

表D.4 承载扁钢中心间距为23mm双相不锈钢钢格板常用规格及外加荷载设计值与挠度容许值

双相不锈钢 022Cr23Ni5Mo3N(S22053) $f=385\text{N/mm}^2$ $E=200 \times 103 \text{ N/mm}^2$ $K=44/\text{m}$																			
型 号	扁 钢 宽 度 mm	扁 钢 厚 度 mm	理 论 重 量 $\text{kg/m}^2$	推 荐 最 大 跨 度 mm	跨距 mm														
					300	600	800	1000	1200	1400	1600	1800	2000	2200	2400	2600	2800	3000	
G605/23/100	60	5	110.5	2580	U	4517	1129	635	407	282	207	159	125	102	84	71	60	52	45
					D <sub>u</sub>	0.83	3.30	5.87	9.17	13.20	17.97	23.47	29.71	36.68	44.38	52.81	61.98	71.88	82.52
					C	678	339	254	203	169	145	127	113	102	92	85	78	73	68
					D <sub>c</sub>	0.66	2.64	4.69	7.34	10.56	14.38	18.78	23.77	29.34	35.50	42.25	49.58	57.51	66.02
G505/23/100	50	5	92.5	2250	U	3137	784	441	282	196	144	110	87	71	58	49	42	36	
					D <sub>u</sub>	0.99	3.96	7.04	11.00	15.84	21.56	28.17	35.65	44.01	53.25	63.37	74.38	86.26	
					C	471	235	176	141	118	101	88	78	71	64	59	54	50	
					D <sub>c</sub>	0.79	3.17	5.63	8.80	12.67	17.25	22.53	28.52	35.21	42.60	50.70	59.50	69.01	
G405/23/100	40	5	74.6	1904	U	2008	502	282	181	125	92	71	56	45	37	31			
					D <sub>u</sub>	1.24	4.95	8.80	13.75	19.80	26.96	35.21	44.56	55.01	66.57	79.22			
					C	301	151	113	90	75	65	56	50	45	41	38			
					D <sub>c</sub>	0.99	3.96	7.04	11.00	15.84	21.56	28.17	35.65	44.01	53.25	63.37			
G305/23/100	30	5	56.7	1534	U	1129	282	159	102	71	52	40	31	25					
					D <sub>u</sub>	1.65	6.60	11.74	18.34	26.41	35.94	46.94	59.41	73.35					
					C	169	85	64	51	42	36	32	28	25					
					D <sub>c</sub>	1.32	5.28	9.39	14.67	21.12	28.75	37.56	47.53	58.68					
G255/23/100	25	5	47.7	1338	U	784	196	110	71	49	36	28							
					D <sub>u</sub>	1.98	7.92	14.08	22.01	31.69	43.13	56.33							
					C	118	59	44	35	29	25	22							
					D <sub>c</sub>	1.58	6.34	11.27	17.60	25.35	34.50	45.07							

说明:

$f$ ——钢材的抗弯强度设计值,  $\text{N/mm}^2$ ;

$E$ ——钢材的弹性模量,  $\text{N/mm}^2$ ;

$K$ ——每米宽钢格板的承载扁钢数,  $1/\text{m}$ ;

$U$ ——钢格板外加满跨均布荷载设计值,  $\text{kN/m}^2$ ;

$C$ ——钢格板外加跨中集中荷载设计值,  $\text{kN/m}$ ;

$D$ ——钢格板在所列外加荷载作用下的最大挠度容许值,  $\text{mm}$ ;

推荐最大跨度一栏列出了钢格板在  $4 \text{ kN/m}^2$  的外加满跨均布荷载作用下挠度为  $4 \text{ mm}$  的安全跨度。

表D.5 承载扁钢中心间距为33mm奥氏体不锈钢钢格板常用规格及外加荷载设计值与挠度容许值

奥氏体不锈钢 06Cr17Ni12Mo2(S31608) $f=175 \text{ N/mm}^2$ $E=193 \times 10^3 \text{ N/mm}^2$ $K=31 \text{ /m}$																					
型 号	扁 钢 宽 度 mm	扁 钢 厚 度 mm	理 论 重 量 kg/m <sup>2</sup>	推 荐 最 大 跨 度 mm	跨距 mm																
					300	600	800	1000	1200	1400	1600	1800	2000	2200	2400	2600	2800	3000			
G605/30/100	60	5	82.0	2343	U	1447	362	203	130	90	66	51	40	33	27	23	19	17	14		
					D <sub>u</sub>	0.39	1.55	2.76	4.32	6.22	8.46	11.06	13.99	17.28	20.90	24.88	29.19	33.86	38.87		
					C	217	109	81	65	54	47	41	36	33	30	27	25	23	22		
					D <sub>c</sub>	0.31	1.24	2.21	3.46	4.98	6.77	8.84	11.19	13.82	16.72	19.90	23.36	27.09	31.10		
G505/33/100	50	5	68.8	2044	U	1005	251	141	90	63	46	35	28	23	19	16	13				
					D <sub>u</sub>	0.47	1.87	3.32	5.18	7.46	10.16	13.27	16.79	20.73	25.08	29.85	35.03				
					C	151	75	57	45	38	32	28	25	23	21	19	17				
					D <sub>c</sub>	0.37	1.49	2.65	4.15	5.97	8.13	10.61	13.43	16.58	20.07	23.88	28.03				
G405/33/100	40	5	55.6	1729	U	643	161	90	58	40	30	23	18	14	12						
					D <sub>u</sub>	0.58	2.33	4.15	6.48	9.33	12.70	16.58	20.99	25.91	31.35						
					C	96	48	36	29	24	21	18	16	14	13						
					D <sub>c</sub>	0.47	1.87	3.32	5.18	7.46	10.16	13.27	16.79	20.73	25.08						
G305/33/100	30	5	42.4	1393	U	362	90	51	33	23	17	13	10								
					D <sub>u</sub>	0.78	3.11	5.53	8.64	12.44	16.93	22.11	27.99								
					C	54	27	20	16	14	12	10	9								
					D <sub>c</sub>	0.62	2.49	4.42	6.91	9.95	13.54	17.69	22.39								
G255/33/100	25	5	35.8	1215	U	251	63	35	23	16	12	9									
					D <sub>u</sub>	0.93	3.73	6.63	10.37	14.93	20.32	26.53									
					C	38	19	14	11	9	8	7									
					D <sub>c</sub>	0.75	2.99	5.31	8.29	11.94	16.25	21.23									

说明:

- $f$ ——钢材的抗弯强度设计值, N/mm<sup>2</sup>;
  - $E$ ——钢材的弹性模量, N/mm<sup>2</sup>;
  - $K$ ——每米宽钢格板的承载扁钢数, 1/m;
  - $U$ ——钢格板外加满跨均布荷载设计值, kN/m<sup>2</sup>;
  - $C$ ——钢格板外加跨中集中荷载设计值, kN/m;
  - $D$ ——钢格板在所列外加荷载作用下的最大挠度容许值, mm;
- 推荐最大跨度一栏列出了钢格板在4 kN/m<sup>2</sup>的外加满跨均布荷载作用下挠度为4 mm的安全跨度。

表D.6 承载扁钢中心间距为38mm铁素体不锈钢格板常用规格及外加荷载设计值与挠度容许值

铁素体不锈钢 019Cr19Mo2NbTi (S11972) $f=235 \text{ N/mm}^2$ $E=200 \times 10^3 \text{ N/mm}^2$ $K=27 \text{ /m}$																			
型 号	扁 钢 宽 度 mm	扁 钢 厚 度 mm	理 论 重 量 kg/m <sup>2</sup>	推 荐 最 大 跨 度 mm	跨距 mm														
					300	600	800	1000	1200	1400	1600	1800	2000	2200	2400	2600	2800	3000	
G605/38/100	60	5	70.3	2284	U	1692	423	238	152	106	78	59	47	38	31	26	23	19	17
					D <sub>u</sub>	0.50	2.01	3.58	5.60	8.06	10.97	14.33	18.13	22.39	27.09	32.24	37.83	43.88	50.37
					C	254	127	95	76	63	54	48	42	38	35	32	29	27	25
					D <sub>c</sub>	0.40	1.61	2.87	4.48	6.45	8.78	11.46	14.51	17.91	21.67	25.79	30.27	35.10	40.29
G505/38/100	50	5	59.0	1992	U	1175	294	165	106	73	54	41	33	26	22	18			
					D <sub>u</sub>	0.60	2.42	4.30	6.72	9.67	13.16	17.19	21.76	26.86	32.50	38.68			
					C	176	88	66	53	44	38	33	29	26	24	22			
					D <sub>c</sub>	0.48	1.93	3.44	5.37	7.74	10.53	13.75	17.41	21.49	26.00	30.95			
G405/38/100	40	5	47.8	1685	U	752	188	106	68	47	35	26	21	17	14				
					D <sub>u</sub>	0.76	3.02	5.37	8.39	12.09	16.45	21.49	27.20	33.58	40.63				
					C	113	56	42	34	28	24	21	19	17	15				
					D <sub>c</sub>	0.60	2.42	4.30	6.72	9.67	13.16	17.19	21.76	26.86	32.50				
G305/38/100	30	5	36.5	1358	U	423	106	59	38	26	19	15	12						
					D <sub>u</sub>	1.01	4.03	7.16	11.19	16.12	21.94	28.65	36.27						
					C	63	32	24	19	16	14	12	11						
					D <sub>c</sub>	0.81	3.22	5.73	8.95	12.89	17.55	22.92	29.01						
G255/38/100	25	5	30.9	1185	U	294	73	41	26	18	13	10							
					D <sub>u</sub>	1.21	4.84	8.60	13.43	19.34	26.33	34.39							
					C	44	22	17	13	11	9	8							
					D <sub>c</sub>	0.97	3.87	6.88	10.75	15.47	21.06	27.51							

说明:

$f$ ——钢材的抗弯强度设计值,  $\text{N/mm}^2$ ;

$E$ ——钢材的弹性模量,  $\text{N/mm}^2$ ;

$K$ ——每米宽钢格板的承载扁钢数,  $1/\text{m}$ ;

$U$ ——钢格板外加满跨均布荷载设计值,  $\text{kN/m}^2$ ;

$C$ ——钢格板外加跨中集中荷载设计值,  $\text{kN/m}$ ;

$D$ ——钢格板在所列外加荷载作用下的最大挠度容许值,  $\text{mm}$ ;

推荐最大跨度一栏列出了钢格板在  $4 \text{ kN/m}^2$  的外加满跨均布荷载作用下挠度为  $4 \text{ mm}$  的安全跨度。



表D.7 低合金高强度结构钢重荷载钢格板常用规格及外加荷载设计值与挠度容许值

低合金高强度结构钢 Q420 $f=380 \text{ N/mm}^2$ $E=206 \times 10^3 \text{ N/mm}^2$ $K=26 /\text{m}$																		
型 号	扁 钢 宽 度 mm	扁 钢 厚 度 mm	理 论 重 量 $\text{kg/m}^2$	推 荐 最 大 跨 度 mm	跨距 mm													
					600	800	1000	1200	1400	1600	1800	2000	2200	2400	2600	2800	3000	
G1508/40/100	150	8	284.9	5098	U	6587	3705	2371	1647	1210	926	732	593	490	412	351	302	263
					D <sub>u</sub>	1.27	2.25	3.51	5.06	6.89	9.00	11.39	14.06	17.01	20.24	23.76	27.55	31.63
					C	1976	1482	1186	988	847	741	659	593	539	494	456	423	395
					D <sub>c</sub>	1.01	1.80	2.81	4.05	5.51	7.20	9.11	11.25	13.61	16.19	19.01	22.04	25.30
G1208/40/100	120	8	229	4312	U	4215	2371	1518	1054	774	593	468	379	314	263	224	194	169
					D <sub>u</sub>	1.58	2.81	4.39	6.33	8.61	11.25	14.23	17.57	21.26	25.30	29.70	34.44	39.54
					C	1265	948	759	632	542	474	422	379	345	316	292	271	253
					D <sub>c</sub>	1.27	2.25	3.51	5.06	6.89	9.00	11.39	14.06	17.01	20.24	23.76	27.55	31.63
G1008/40/100	100	8	191.7	3760	U	2927	1647	1054	732	538	412	325	263	218	183	156	134	117
					D <sub>u</sub>	1.90	3.37	5.27	7.59	10.33	13.50	17.08	21.09	25.51	30.36	35.64	41.33	47.44
					C	878	659	527	439	376	329	293	263	240	220	203	188	176
					D <sub>c</sub>	1.52	2.70	4.22	6.07	8.27	10.80	13.66	16.87	20.41	24.29	28.51	33.06	37.96
G808/40/100	80	8	154.4	3180	U	1874	1054	674	468	344	263	208	169	139	117	100	86	75
					D <sub>u</sub>	2.37	4.22	6.59	9.49	12.92	16.87	21.35	26.36	31.89	37.96	44.55	51.66	59.31
					C	562	422	337	281	241	211	187	169	153	141	130	120	112
					D <sub>c</sub>	1.90	3.37	5.27	7.59	10.33	13.50	17.08	21.09	25.51	30.36	35.64	41.33	47.44
G706/40/100	70	6	103.2	2678	U	1076	605	387	269	198	151	120	97	80	67	57	49	43
					D <sub>u</sub>	2.71	4.82	7.53	10.84	14.76	19.28	24.40	30.12	36.45	43.38	50.91	59.04	67.78
					C	323	242	194	161	138	121	108	97	88	81	74	69	65
					D <sub>c</sub>	2.17	3.86	6.02	8.68	11.81	15.42	19.52	24.10	29.16	34.70	40.73	47.23	54.22

说明：  
 $f$ ——钢材的抗弯强度设计值， $\text{N/mm}^2$ ；  
 $E$ ——钢材的弹性模量， $\text{N/mm}^2$ ；  
 $K$ ——每米宽钢格板的承载扁钢数， $1/\text{m}$ ；  
 $U$ ——钢格板外加满跨均布荷载设计值， $\text{kN/m}^2$ ；  
 $C$ ——钢格板外加跨中集中荷载设计值， $\text{kN/m}$ ；  
 $D$ ——钢格板在所列外加荷载作用下的最大挠度容许值， $\text{mm}$ ；  
 推荐最大跨度一栏列出了钢格板在 $4 \text{ kN/m}^2$ 的外加满跨均布荷载作用下挠度为 $4 \text{ mm}$ 的安全跨度。